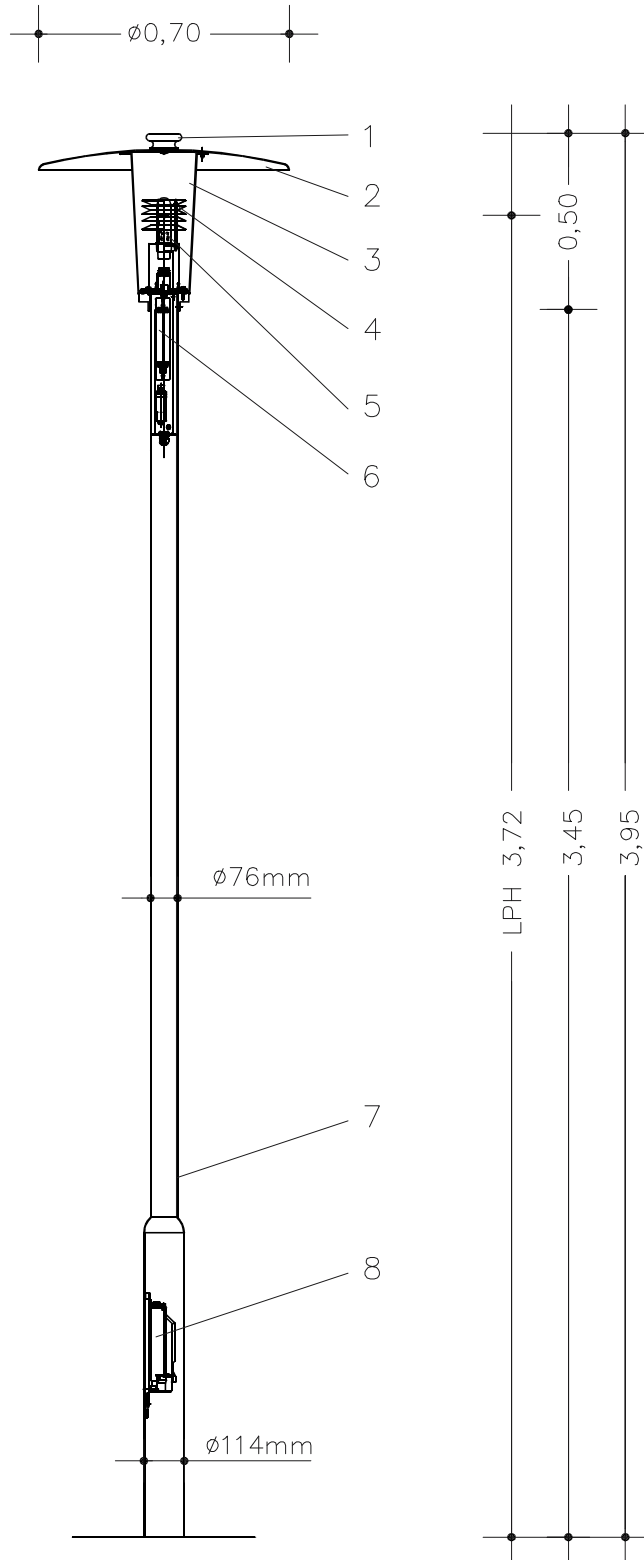


# uwe braun®

lichtsysteme · prozesstechnik · fahrzeugmodule

## Gemma Standardtechnik



### Legende

1. Dekohalter
2. Schirm
3. Wanne
4. Ringblende
5. Leuchtmittel
6. Vorschaltgerät
7. Mast
8. Kabelübergangskasten

Technische Änderungen vorbehalten.

uwe braun gmbh

industriegebiet lange felder  
19309 lenzen (elbe)

tel. +49 - 3 87 92 - 985 - 0  
fax +49 - 3 87 92 - 985 33

e-mail: info@uwe-braun.de  
web: www.uwe-braun.de